



บริษัท ธนาแสง เมทัลทอส จำกัด
THANASANG METAL CO., LTD

พลาสติก PVC วิศวกรรม



CONTENTS

	หน้า
<u>แผ่นหลังคาไวนิล V-ROOF</u>	1 - 2
<u>แผ่นปิดหลังคาไวนิล V-ROOF</u>	3 - 4
<u>วิธีติดตั้งโครงหลังคาไวนิล V-ROOF</u>	5 - 6
<u>แผ่นโพลีคาร์บอเนต ลูกฟูก</u>	7 - 10
<u>แผ่นโพลีคาร์บอเนต แบบตัน ผิวเรียบ</u>	11 - 12
<u>แผ่นโพลีลอน</u>	13 - 14
<u>หลังคาสำเร็จรูป</u>	15 - 16
<u>แผ่นพลาสติก</u>	17 - 18
<u>แผ่นอลูมิเนียมลายไม้</u>	19 - 22



แผ่นหลังคาไวนิล V-Roof



แผ่นหลังคา **Lumina รุ่น V Roof** เป็นแผ่นหลังคาที่มีฉนวนกันความร้อนและกันแสงส่องผ่านได้เป็นอย่างดี ใช้เพื่อกันแดด กันฝน กันความร้อน ทำให้ชายคารู้สึกร่มเย็นและประหยัดพลังงานมีทั้งหมด 4 สี : สีขาว , สีไอศ , สีเทา , สีน้ำตาล

คุณสมบัติเด่นของ แผ่นหลังคา Lumina รุ่น V Roof

- เป็นฉนวนกันความร้อน
- ไม่ลามไฟ
- ทนทานทุกสภาพอากาศ ไม่รั่วซึม
- ดูดซับเสียง
- อายุการใช้งานยาวนาน
- ติดตั้งง่ายด้วยระบบ interlock
- เคลือบด้วยโพลิเมอร์ไม่ต้องทาสีปิดงาน
- ดีไซน์หลากหลายเข้ากับบ้านทุกหลัง

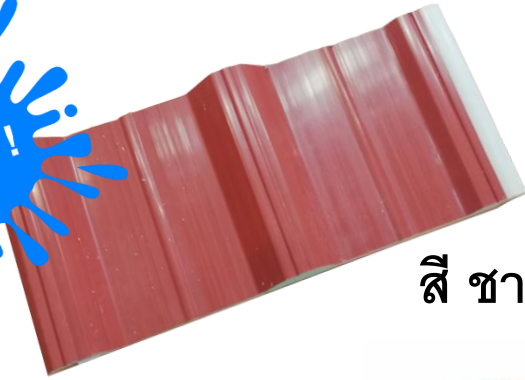


รหัสสินค้า	สี	ชื่อสินค้า	กว้าง/มิล	ยาว/เมตร	หนา/มิล	หน่วย
1130010000001	ขาว	แผ่นหลังคาไวนิล V-Roof	25	3	6	แผ่น
1130010000002	ขาว	แผ่นหลังคาไวนิล V-Roof	25	3.5	6	แผ่น
1130010000003	ขาว	แผ่นหลังคาไวนิล V-Roof	25	4	6	แผ่น
1130010000004	ขาว	แผ่นหลังคาไวนิล V-Roof	25	4.5	6	แผ่น
1130010000005	ขาว	แผ่นหลังคาไวนิล V-Roof	25	5	6	แผ่น
1130010000006	ขาว	แผ่นหลังคาไวนิล V-Roof	25	5.5	6	แผ่น
1130010000007	ขาว	แผ่นหลังคาไวนิล V-Roof	25	6	6	แผ่น
1130010000008	ขาว	แผ่นหลังคาไวนิล V-Roof	25	6.5	6	แผ่น
1130010000009	โ้ด็ค	แผ่นหลังคาไวนิล V-Roof	25	3	6	แผ่น
1130010000010	โ้ด็ค	แผ่นหลังคาไวนิล V-Roof	25	3.5	6	แผ่น
1130010000012	โ้ด็ค	แผ่นหลังคาไวนิล V-Roof	25	4	6	แผ่น
1130010000013	โ้ด็ค	แผ่นหลังคาไวนิล V-Roof	25	4.5	6	แผ่น
1130010000014	โ้ด็ค	แผ่นหลังคาไวนิล V-Roof	25	5	6	แผ่น
1130010000015	โ้ด็ค	แผ่นหลังคาไวนิล V-Roof	25	6	6	แผ่น
1130010000016	โ้ด็ค	แผ่นหลังคาไวนิล V-Roof	25	6.5	6	แผ่น
1130010000017	เทา	แผ่นหลังคาไวนิล V-Roof	25	3	6	แผ่น
1130010000018	เทา	แผ่นหลังคาไวนิล V-Roof	25	3.5	6	แผ่น
1130010000019	เทา	แผ่นหลังคาไวนิล V-Roof	25	4	6	แผ่น
1130010000020	เทา	แผ่นหลังคาไวนิล V-Roof	25	4.5	6	แผ่น
1130010000021	เทา	แผ่นหลังคาไวนิล V-Roof	25	5	6	แผ่น
1130010000022	เทา	แผ่นหลังคาไวนิล V-Roof	25	5.5	6	แผ่น
1130010000023	เทา	แผ่นหลังคาไวนิล V-Roof	25	6	6	แผ่น
1130010000024	เทา	แผ่นหลังคาไวนิล V-Roof	25	6.5	6	แผ่น
1130010000025	น้ำตาล	แผ่นหลังคาไวนิล V-Roof	25	3	6	แผ่น
1130010000026	น้ำตาล	แผ่นหลังคาไวนิล V-Roof	25	3.5	6	แผ่น
1130010000027	น้ำตาล	แผ่นหลังคาไวนิล V-Roof	25	4	6	แผ่น
1130010000028	น้ำตาล	แผ่นหลังคาไวนิล V-Roof	25	4.5	6	แผ่น
1130010000029	น้ำตาล	แผ่นหลังคาไวนิล V-Roof	25	5	6	แผ่น
1130010000030	น้ำตาล	แผ่นหลังคาไวนิล V-Roof	25	5.5	6	แผ่น
1130010000031	น้ำตาล	แผ่นหลังคาไวนิล V-Roof	25	6	6	แผ่น
1130010000032	น้ำตาล	แผ่นหลังคาไวนิล V-Roof	25	6.5	6	แผ่น

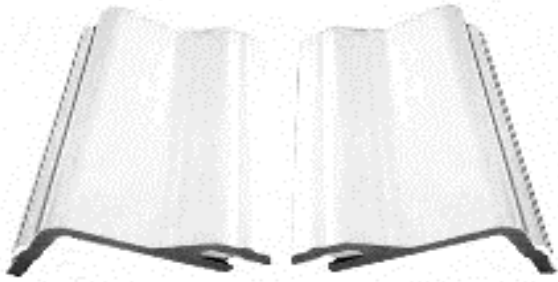




แผ่นปิดข้างหลังคาไวนิล V-Roof



สี ชาแดง สีน้ำตาลใหม่!!!

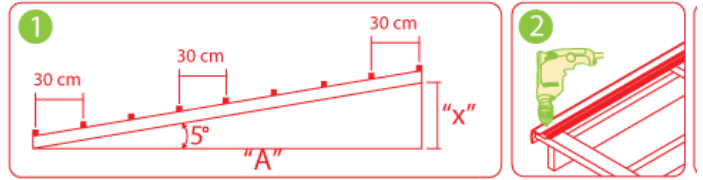


ผลิตภัณฑ์แผ่นปิดข้างหลังคาไวนิล ทึบแสงผลิตจากวัตถุดิบอย่างดีด้วยเครื่องจักร
ที่ทันสมัยติดตั้งง่ายทำงานเสร็จรวดเร็วทันใจ ง่ายต่อการคำนวณจำนวนที่ต้อง
นำไปใช้ติดตั้งหลังคาไวนิลอุปกรณ์ในการติดตั้งก็ไม่เปลืองหลังคาไวนิลให้ความรู้สึก
ร่มเย็นและไม่ยุ่งยากในการติดตั้ง



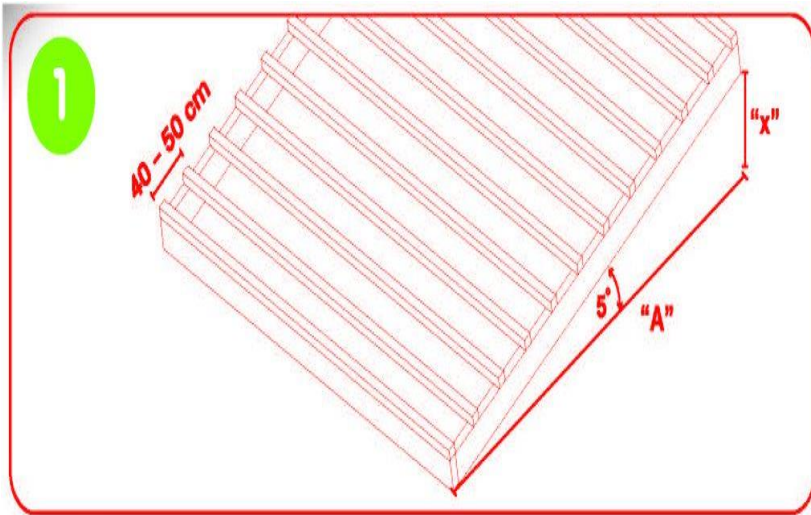
รหัสสินค้า	สี	ชื่อสินค้า	กว้าง/มิล	ยาว/เมตร	หนา/มิล	หน่วย
1130020000001	ขาว	แผ่นปิดข้างหลังคาไวนิล V- Roof	25	3	6	แผ่น
1130020000002	ขาว	แผ่นปิดข้างหลังคาไวนิล V- Roof	25	3.5	6	แผ่น
1130020000003	ขาว	แผ่นปิดข้างหลังคาไวนิล V- Roof	25	4	6	แผ่น
1130020000004	ขาว	แผ่นปิดข้างหลังคาไวนิล V- Roof	25	4.5	6	แผ่น
1130020000005	ขาว	แผ่นปิดข้างหลังคาไวนิล V- Roof	25	5	6	แผ่น
1130020000006	ขาว	แผ่นปิดข้างหลังคาไวนิล V- Roof	25	5.5	6	แผ่น
1130020000007	ขาว	แผ่นปิดข้างหลังคาไวนิล V- Roof	25	6	6	แผ่น
1130020000008	ขาว	แผ่นปิดข้างหลังคาไวนิล V- Roof	25	6.5	6	แผ่น
1130020000009	โ้ด็ค	แผ่นปิดข้างหลังคาไวนิล V- Roof	25	3	6	แผ่น
1130020000010	โ้ด็ค	แผ่นปิดข้างหลังคาไวนิล V- Roof	25	3.5	6	แผ่น
1130020000011	โ้ด็ค	แผ่นปิดข้างหลังคาไวนิล V- Roof	25	4	6	แผ่น
1130020000012	โ้ด็ค	แผ่นปิดข้างหลังคาไวนิล V- Roof	25	4.5	6	แผ่น
1130020000013	โ้ด็ค	แผ่นปิดข้างหลังคาไวนิล V- Roof	25	5	6	แผ่น
1130020000014	โ้ด็ค	แผ่นปิดข้างหลังคาไวนิล V- Roof	25	5.5	6	แผ่น
1130020000015	โ้ด็ค	แผ่นปิดข้างหลังคาไวนิล V- Roof	25	6	6	แผ่น
1130020000016	โ้ด็ค	แผ่นปิดข้างหลังคาไวนิล V- Roof	25	6.5	6	แผ่น
1130020000017	เทา	แผ่นปิดข้างหลังคาไวนิล V- Roof	25	3	6	แผ่น
1130020000018	เทา	แผ่นปิดข้างหลังคาไวนิล V- Roof	25	3.5	6	แผ่น
1130020000019	เทา	แผ่นปิดข้างหลังคาไวนิล V- Roof	25	4	6	แผ่น
1130020000020	เทา	แผ่นปิดข้างหลังคาไวนิล V- Roof	25	4.5	6	แผ่น
1130020000021	เทา	แผ่นปิดข้างหลังคาไวนิล V- Roof	25	5	6	แผ่น
1130020000022	เทา	แผ่นปิดข้างหลังคาไวนิล V- Roof	25	5.5	6	แผ่น
1130020000023	เทา	แผ่นปิดข้างหลังคาไวนิล V- Roof	25	6	6	แผ่น
1130020000024	เทา	แผ่นปิดข้างหลังคาไวนิล V- Roof	25	6.5	6	แผ่น
1130020000025	น้ำตาล	แผ่นปิดข้างหลังคาไวนิล V- Roof	25	3	6	แผ่น
1130020000026	น้ำตาล	แผ่นปิดข้างหลังคาไวนิล V- Roof	25	3.5	6	แผ่น
1130020000027	น้ำตาล	แผ่นปิดข้างหลังคาไวนิล V- Roof	25	4	6	แผ่น
1130020000028	น้ำตาล	แผ่นปิดข้างหลังคาไวนิล V- Roof	25	4.5	6	แผ่น
1130020000029	น้ำตาล	แผ่นปิดข้างหลังคาไวนิล V- Roof	25	5	6	แผ่น
1130020000030	น้ำตาล	แผ่นปิดข้างหลังคาไวนิล V- Roof	25	5.5	6	แผ่น
1130020000031	น้ำตาล	แผ่นปิดข้างหลังคาไวนิล V- Roof	25	6	6	แผ่น
1130020000032	น้ำตาล	แผ่นปิดข้างหลังคาไวนิล V- Roof	25	6.5	6	แผ่น
1130020000033	ชา	แผ่นปิดข้างหลังคาไวนิล V- Roof	25	3	6	แผ่น
1130020000034	ชา	แผ่นปิดข้างหลังคาไวนิล V- Roof	25	6	6	แผ่น





วิธีติดตั้งโครงหลังคาไวนิล รุ่น V Roof

การติดตั้งโครงหลังคาไวนิล รุ่น วีรูฟ จำเป็นต้องมีการสร้างโครงที่แข็งแรง ระยะการวางจันทัน และแปที่เหมาะสมกับขนาดของเหล็กที่ใช้กับแผ่นไวนิลซึ่งได้แก่ โครงเหล็ก และโครงสแตนเลส โดยมีแนวทางการติดตั้งดังต่อไปนี้

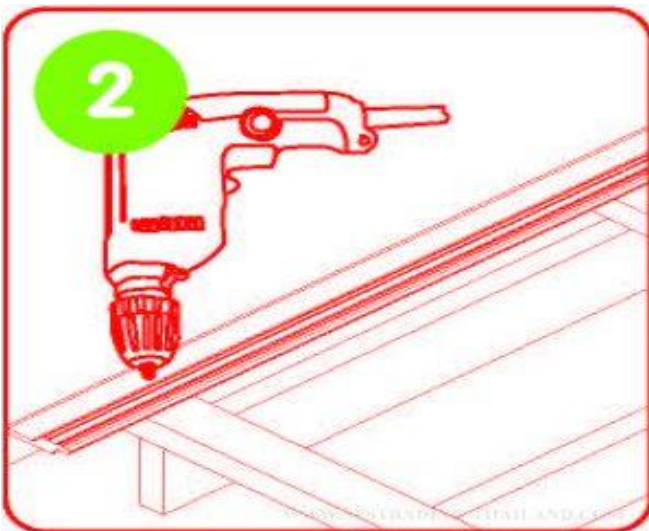


เตรียมพื้นที่โครงคร่าว โดยมีวิธีการดังนี้

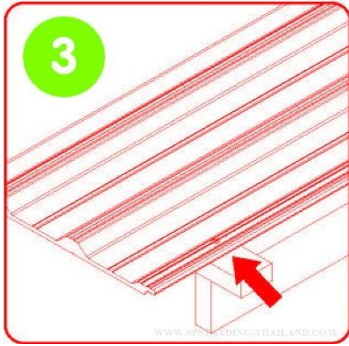
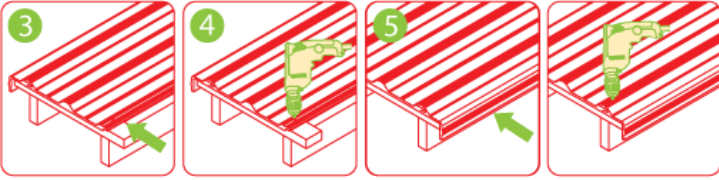
- 1.ระยะจันทันไม่ควรเกิน 1-1.20 เมตร
- 2.ระยะแป ไม่เกิน 40-50 ซม. (สำคัญมาก)
- 3.ความลาดเอียงหลังคาไวนิล 5° องศา (ดูค่า "A" และ "X" ตามตาราง)

ตารางประกอบการติดตั้ง

ระยะ A (cm)	100	200	300	400	500	600
ระยะ X (cm)	9	17	26	35	45	52

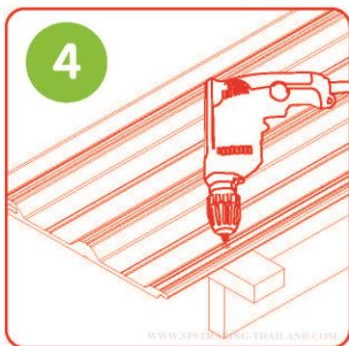


นำตัวเริ่มยึดเข้ากับโครงโดยใช้สกรู "เกลียวปล่อยปลายสว่าน" × ความยาว 1"-1.50" นิ้ว เบอร์#7-8 (มีความเหมาะสมกำลังดี)



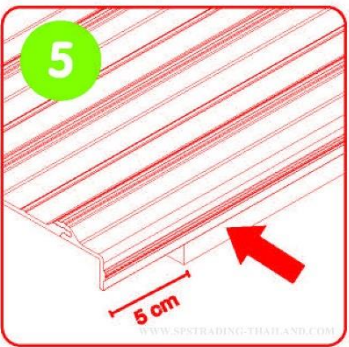
การต่อแผ่นหลังคาไวนิล รุ่น V Roof

1. แผ่นแรกตีเข้าร่องของตัวเริ่มที่ยึดไว้แล้ว โดยอัดซิลิโคน (ชนิดไร้กรด) เข้าร่องของแผ่นก่อน
2. ใช้ไม้ขนาดพอเหมาะ (ไม้หน้าสาม) รองที่สันของขอบ แล้วใช้ค้อนตีจนเข้าสนิท

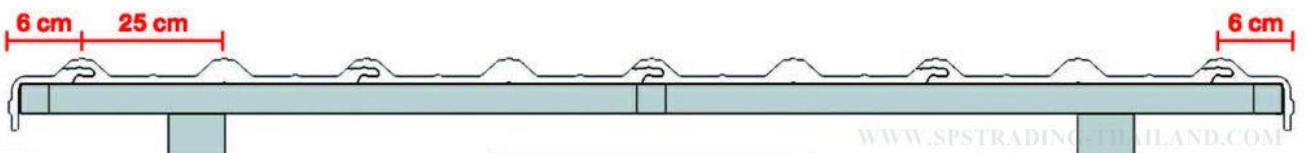


ยึดแผ่นหลังคาไวนิล วีรูฟ ด้วยสกรูปลายสว่าน ความยาว 1"-1.50" นิ้ว เบอร์#7-8

* ทุกจุดของระยะแปเหล็ก ที่ได้ทำไว้



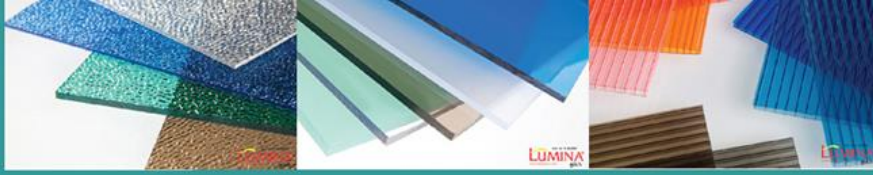
ทำต่อเนื่องไปจนจบ แล้วจึงนำตัวจบเสียบเข้าร่องเป็นแผ่นสุดท้าย (ส่วนปลายของแผ่นไม่ควรยื่นเกิน 5 เซนติเมตร ของโครงเหล็กด้านหน้า)



ข้อควรระวัง ในการเก็บรักษาแผ่นไวนิล ก่อนการติดตั้ง

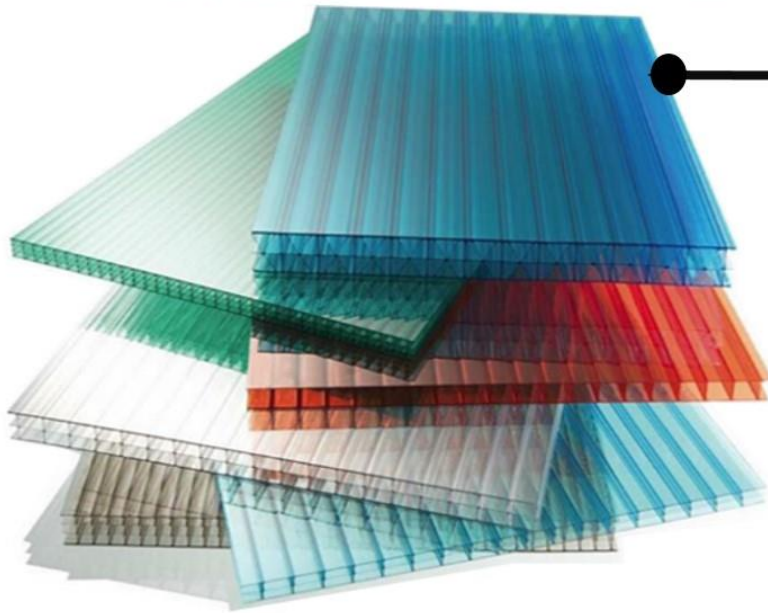
1. ควรวางแผ่นบนพื้นที่เรียบ ที่มีความยาวเท่ากับ ความยาวของแผ่น เพื่อมิให้แผ่นโค้งงอ
2. การจัดวางแผ่นก่อนการใช้งาน ควรวางแผ่นไว้ในที่ร่ม ไม่ควรวางตากแดด
3. ห้ามนำสารทำลายละลาย เช่นทินเนอร์หรือกรด เช็ดถูที่แผ่นโดยเด็ดขาดควรใช้ผ้าชุบน้ำผสมน้ำยาล้างจานเช็ดเท่านั้น





แผ่นโพลีคาร์บอเนต ชนิดลูกฟูก

POLYCARBONATE TWINWALL SHEET



1. คุณสมบัติของแผ่นโพลีคาร์บอเนตน้ำหนักเบา คงทน ไม่แตกหักง่าย ทนต่อสภาวะแวดล้อมต่างๆ ได้ดี
2. มีความแข็งแรงมากกว่ากระจกถึง 250 เท่า แข็งแรงกว่าแผ่นอะคริลิกถึง 20 เท่า
3. เคลือบด้วยสารป้องกันรังสี UV จึงสามารถสะท้อนรังสีความร้อนได้เกือบ 100%
4. แผ่นโพลีคาร์บอเนต สามารถติดตั้งได้โดยไม่ต้องใช้ความร้อน (ตัดได้ตามโครงสร้างหน้างาน)
5. ทนต่อสภาพอากาศอุณหภูมิทั่วไป ไม่บิดคดงอเปลี่ยนรูป
6. แผ่นโพลีคาร์บอเนต สามารถทนต่ออุณหภูมิอยู่ได้ตั้งแต่ -20 องศา ถึง 120 องศา
7. มีความยืดหยุ่นดี ไม่หดตัวหรือฉีกขาดง่าย
8. แผ่นโพลีคาร์บอเนต สามารถตัดโค้งได้ 150 เท่าของความหนา
9. สามารถติดตั้งได้ง่าย สะดวกและรวดเร็ว ไม่เปลืองโครงสร้าง
10. แผ่นโพลีคาร์บอเนต โปรงแสง สามารถมองเห็นทัศนียภาพภายนอกได้ชัดเจน
11. ช่วยป้องกัน ลดเสียงรบกวน จากสภาพแวดล้อมต่างๆ ได้ดี เช่น ฝนที่ตกกระทบแผ่นวัสดุ
12. แผ่นโพลีคาร์บอเนต สามารถป้องกันและเป็นฉนวนไม่สื่อเหนี่ยวนำไฟฟ้า หรือฟ้าผ่าจากธรรมชาติ
13. แผ่นโพลีคาร์บอเนต ช่วยประหยัดและลดการใช้พลังงานไฟฟ้า ให้แสงสว่างธรรมชาติได้ดี
14. สามารถติดตั้งกับโครงสร้างวัสดุประเภทต่างๆ ได้ เช่น โครงสร้างเหล็ก, อลูมิเนียม, สแตนเลสไม้ ฯลฯ
15. มีวัสดุและอุปกรณ์รองรับการทำงาน หาเปลี่ยนซ่อมแซมได้ง่าย
16. อายุการใช้งานของวัสดุได้นาน 5 ปีขึ้นไป
17. มีการทดสอบตามกระบวนการผลิตด้วยเทคโนโลยีต่างๆ ได้มาตรฐานสากล มีการตรวจสอบรับประกันวัสดุการใช้งาน



แผ่นโพลีคาร์บอเนต LUMINA

รหัสสินค้า	ชื่อสินค้า	สี	กว้าง / เมตร	ยาว / เมตร	หนา/มิล
110104600601	โพลีคาร์บอเนต	ขาวทึบ	2.1	6	6
1101040600602	โพลีคาร์บอเนต	ใส	2.1	6	6
1101040600603	โพลีคาร์บอเนต	น้ำตาล	2.1	6	6
1101040600604	โพลีคาร์บอเนต	เทา	2.1	6	6
1101040600605	โพลีคาร์บอเนต	น้ำเงิน	2.1	6	6
1101040600606	โพลีคาร์บอเนต	ฟ้า	2.1	6	6
1101040600607	โพลีคาร์บอเนต	เขียว	2.1	6	6
1101040600608	โพลีคาร์บอเนต	แดง	2.1	6	6
1101040600609	โพลีคาร์บอเนต	ฟ้าทะเล	2.1	6	6
1101040600610	โพลีคาร์บอเนต	เงิน	2.1	6	6
1101040601602	โพลีคาร์บอเนต	ใสเกล็ด	2.1	6	6
1101040601603	โพลีคาร์บอเนต	น้ำตาลเกล็ด	2.1	6	6
1101040601604	โพลีคาร์บอเนต	เทาเกล็ด	2.1	6	6
1101040601605	โพลีคาร์บอเนต	น้ำเงินเกล็ด	2.1	6	6
1101040601606	โพลีคาร์บอเนต	ฟ้าเกล็ด	2.1	6	6
1101040601607	โพลีคาร์บอเนต	เขียวเกล็ด	2.1	6	6
1101040601608	โพลีคาร์บอเนต	แดงเกล็ด	2.1	6	6
1101040601609	โพลีคาร์บอเนต	ฟ้าเกล็ด	2.1	6	6
1101040601610	โพลีคาร์บอเนต	ส้ม	2.1	6	6
1101041000110	โพลีคาร์บอเนต	ทอง	2.1	6	6
1101040810601	โพลีคาร์บอเนต	ขาวทึบ	2.1	6	8
1101040810602	โพลีคาร์บอเนต	ใส	2.1	6	8
1101040810603	โพลีคาร์บอเนต	น้ำตาล	2.1	6	8
1101040810604	โพลีคาร์บอเนต	เทา	2.1	6	8
1101040810631	โพลีคาร์บอเนต	ขามุก	2.1	6	8
1101041000601	โพลีคาร์บอเนต	ขาวทึบ	2.1	6	10
1101041000602	โพลีคาร์บอเนต	ใส	2.1	6	10
1101041000603	โพลีคาร์บอเนต	น้ำตาลเกล็ด	2.1	6	10
1101041000604	โพลีคาร์บอเนต	เทา	2.1	6	10
1101041000607	โพลีคาร์บอเนต	สีเขียว	2.1	6	10
1101041010602	โพลีคาร์บอเนต	ใสเกล็ด	2.1	6	10







แผ่นโพลีคาร์บอเนต LUMINA

รหัสสินค้า	ชื่อสินค้า	สี	กว้าง / เมตร	ยาว / เมตร	หนา/มิล
1101044800110	โพลีคาร์บอเนต	ทอง	1.22	2.44	6
1101044800111	โพลีคาร์บอเนต	สีเงิน	1.22	2.44	6
1101044800601	โพลีคาร์บอเนต	ขาวทึบ	1.22	2.44	6
1101044800602	โพลีคาร์บอเนต	ใส	1.22	2.44	6
1101044800603	โพลีคาร์บอเนต	น้ำตาล	1.22	2.44	6
1101044800604	โพลีคาร์บอเนต	เทา	1.22	2.44	6
1101044800605	โพลีคาร์บอเนต	น้ำเงิน	1.22	2.44	6
1101044800606	โพลีคาร์บอเนต	ฟ้า	1.22	2.44	6
1101044800607	โพลีคาร์บอเนต	เขียว	1.22	2.44	6
1101044800608	โพลีคาร์บอเนต	แดง	1.22	2.44	6
1101044800609	โพลีคาร์บอเนต	สีฟ้าน้ำทะเล	1.22	2.44	6
1101044801602	โพลีคาร์บอเนต	ใสเกล็ด	1.22	2.44	6
1101044801603	โพลีคาร์บอเนต	น้ำตาลเกล็ด	1.22	2.44	6
1101044801604	โพลีคาร์บอเนต	เทาเกล็ด	1.22	2.44	6
1101044801605	โพลีคาร์บอเนต	น้ำเงินเกล็ด	1.22	2.44	6
1101044801606	โพลีคาร์บอเนต	ฟ้าเกล็ด	1.22	2.44	6
1101044801607	โพลีคาร์บอเนต	เขียวเกล็ด	1.22	2.44	6
1101044801608	โพลีคาร์บอเนต	แดงเกล็ด	1.22	2.44	6
1101044801609	โพลีคาร์บอเนต	ฟ้าทะเลเกล็ด	1.22	2.44	6



ผลงานการติดตั้งแผ่นโพลีลูกรุก

แผ่นโพลีคาร์บอเนต
ชนิดลูกรุก ผิวเรียบ



จำหน่าย
เหล็กชุบพรีรอน ท่อสแตนเลส แผ่นสังกะสี แผ่นสแตนเลสเงา แผ่นเจาะรู แผ่นโพลีฯ
แผ่นอะคริลิก อุปกรณ์ไฟติดตั้งสีเหล็กและสแตนเลส เครื่องมืออุปกรณ์งานช่างฯ

LINE@

@thanasang



www.thanasang.com



แผ่นโพลีคาร์บอเนต แบบตัน

SOLID POLYCARBONATE SHEET



แผ่นโพลีคาร์บอเนต แบบตัน (Polycarbonate Solid Sheet / Embossed Sheet)

มีลักษณะเป็นแผ่นตัน ความหนาอยู่ที่ประมาณ 1 มิลลิเมตร มีผิวเรียบและผิวสัมผัส จึงไม่มีปัญหาในเรื่องน้ำขังและกรอบแตกง่าย นอกจากนี้ยังสามารถนำมาตัดเป็นแบบลอนได้อีกด้วย

ผลงานการติดตั้งแผ่นโพลีแบบผิวสัมผัส



แผ่นโพลีคาร์บอเนตตัน ผิวสัมผัส



แผ่นโพลีคาร์บอเนตแบบตัน LUMINA

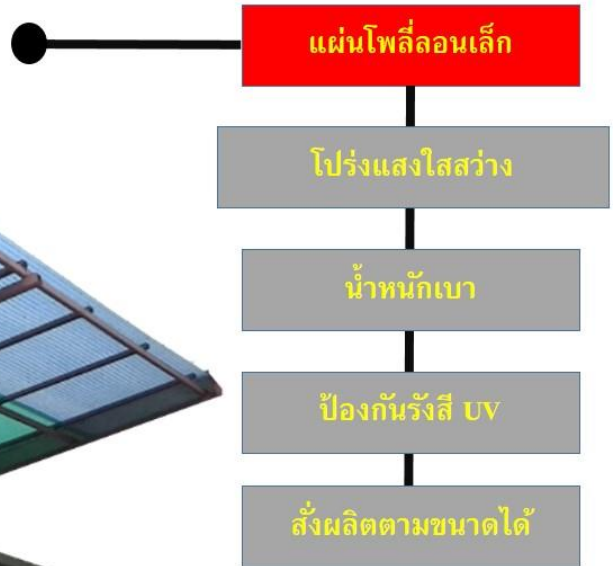
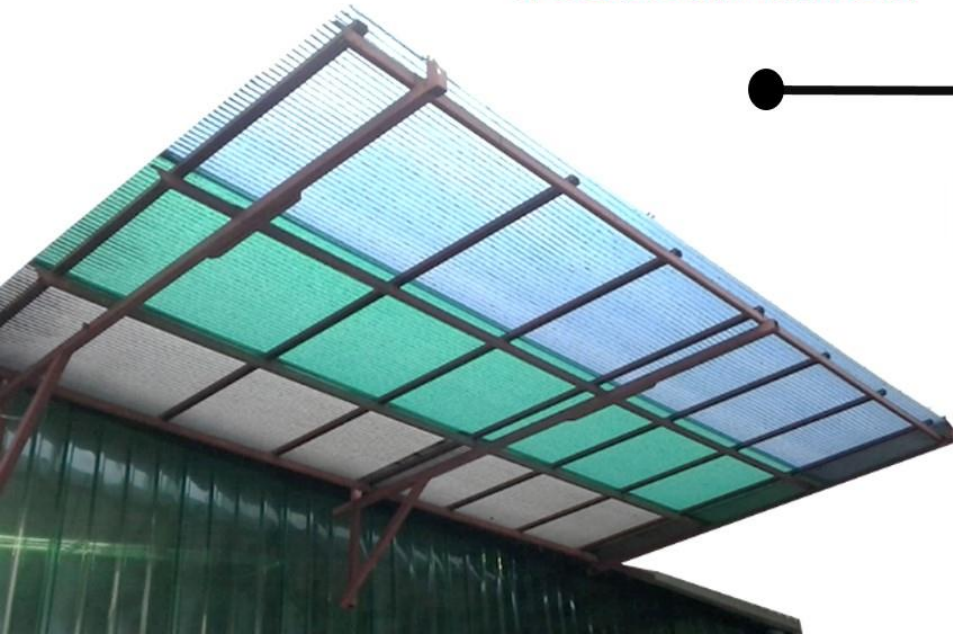
รหัสสินค้า	ชื่อสินค้า	สี	กว้าง / เมตร	ยาว / เมตร	หนา/มิล
1102091222003	โพลีคาร์บอเนต ตัน ผิวเรียบ	ขา	1.22	2.44	2
1102091222004	โพลีคาร์บอเนต ตัน ผิวเรียบ	เขียว	1.22	2.44	2
1102091230201	โพลีคาร์บอเนต ตัน ผิวเรียบ	ใส	1.22	2.44	2
1102091230202	โพลีคาร์บอเนต ตัน ผิวเรียบ	ขา	1.22	2.44	2
1102091230203	โพลีคาร์บอเนต ตัน ผิวเรียบ	เขียว	1.22	2.44	2
1102091230204	โพลีคาร์บอเนต ตัน ผิวเรียบ	สีน้ำเงิน	1.22	2.44	2
1102091220252	โพลีคาร์บอเนต ตัน ผิวเรียบ	ขา	1.22	2.44	2.5
1102091230251	โพลีคาร์บอเนต ตัน ผิวเรียบ	ใส	1.22	2.44	2.5
1102091230252	โพลีคาร์บอเนต ตัน ผิวเรียบ	ขา	1.22	2.44	2.5
1102091230253	โพลีคาร์บอเนต ตัน ผิวเรียบ	เขียว	1.22	2.44	2.5
1102091230254	โพลีคาร์บอเนต ตัน ผิวเรียบ	สีน้ำเงิน	1.22	2.44	2.5
1102091222001	โพลีคาร์บอเนต ตัน ผิวเรียบ	ใส	1.22	9	2
1102091222002	โพลีคาร์บอเนต ตัน ผิวเรียบ	น้ำเงิน	1.22	20	2
1101091290303	โพลีคาร์บอเนต ตัน ผิวเรียบ	ขา	1.22	30	3
1102091223001	โพลีคาร์บอเนต ตัน ผิวเรียบ	ใส	1.22	30	3
1102091223002	โพลีคาร์บอเนต ตัน ผิวเรียบ	สีน้ำเงิน	1.22	30	3
1102091223003	โพลีคาร์บอเนต ตัน ผิวเรียบ	ขา	1.22	30	3
1102091223004	โพลีคาร์บอเนต ตัน ผิวเรียบ	เขียว	1.22	30	3
1102091230272	โพลีคาร์บอเนต ตัน ผิวเรียบ	ขา	1.22	30	3
1102091224001	โพลีคาร์บอเนต ตัน ผิวเรียบ	ใส	1.22	30	4
1102091224002	โพลีคาร์บอเนต ตัน ผิวเรียบ	สีน้ำเงิน	1.22	30	4
1102091224003	โพลีคาร์บอเนต ตัน ผิวเรียบ	ขา	1.22	50	4





แผ่นโพลีลอน

POLYLON SHEET



Lumina SuperWave : หลังคาลอนเล็กผิวสัมผัส

เหมาะสำหรับรับแสงสว่างจากภายนอกอาคาร
น้ำหนักเบา แข็งแรงทนทาน ติดตั้งง่าย สะดวกรวดเร็ว
ผลิตได้ตามความยาวที่ต้องการ
ผลิตจาก Polycarbonate วัสดุเกรด A ที่ได้มาตรฐาน
ป้องกันแสง UV มีความโปร่งใส ช่วยให้ประหยัดพลังงานไฟฟ้าด้านแสงสว่าง
เหนียวแน่นทนทาน แข็งแรงไม่แตกง่าย เนื่องจากมีความยืดหยุ่น
อายุการใช้งานยาวนานถึง 10 ปี

คุณสมบัติโดดเด่น

น้ำหนักเบาทนทาน มีสีให้เลือกหลายสี ติดตั้งง่าย สะดวก รวดเร็ว ผลิตได้ตามความยาวที่ต้องการ
ทนต่อสภาวะภูมิอากาศโดยทั่วไป มีความทันสมัย สวยงาม



ลอนเล็กพิวล์ม Lumina มีให้เลือก 10 สี



แผ่นโพลีตันลอนเล็ก LUMINA (Super Wave)						
รหัสสินค้า	ชื่อสินค้า	สี	กว้าง / เมตร	ยาว / เมตร	หนา/มิล	
1103020012301	โพลีคาร์บอเนต ลอนเล็ก	ใส	1.5	3	1.2	
1103020015302	โพลีคาร์บอเนต ลอนเล็ก	ชา	1.5	3	1.5	
1103020301501	โพลีคาร์บอเนต ลอนเล็ก	ใส	1.5	3	1.5	
1103020301507	โพลีคาร์บอเนต ลอนเล็ก	กาแฟ	1.5	3	1.5	
1103020601503	โพลีคาร์บอเนต ลอนเล็ก	ชาเกล็ด	1.5	3	1.5	
1103020601505	โพลีคาร์บอเนต ลอนเล็ก	เขียวเกล็ด	1.5	3	1.5	
1103020012399	โพลีคาร์บอเนต ลอนเล็ก	ใส	1.5	6	1.2	
1103020401507	โพลีคาร์บอเนต ลอนเล็ก	กาแฟ	1.5	6	1.5	
1103020601501	โพลีคาร์บอเนต ลอนเล็ก	ใส	1.5	6	1.5	
1103020601502	โพลีคาร์บอเนต ลอนเล็ก	ชาเกล็ด	1.5	6	1.5	
1103020601504	โพลีคาร์บอเนต ลอนเล็ก	ชา	1.5	6	1.5	
1103020601506	โพลีคาร์บอเนต ลอนเล็ก	เขียวเกล็ด	1.5	6	1.5	
1103020601507	โพลีคาร์บอเนต ลอนเล็ก	กาแฟ	1.5	6	1.5	
1103020601510	โพลีคาร์บอเนต ลอนเล็ก	สีเงิน	1.5	6	1.5	
1103020601511	โพลีคาร์บอเนต ลอนเล็ก	ฟ้าทะเล	1.5	6	1.5	
1103020601512	โพลีคาร์บอเนต ลอนเล็ก	เขียวเกล็ด	1.5	6	1.5	
1103020601513	โพลีคาร์บอเนต ลอนเล็ก	น้ำเงิน	1.5	6	1.5	
1103020601514	โพลีคาร์บอเนต ลอนเล็ก	น้ำเงินชุ่น	1.5	6	1.5	
1103020601515	โพลีคาร์บอเนต ลอนเล็ก	ขาวมุก	1.5	6	1.5	



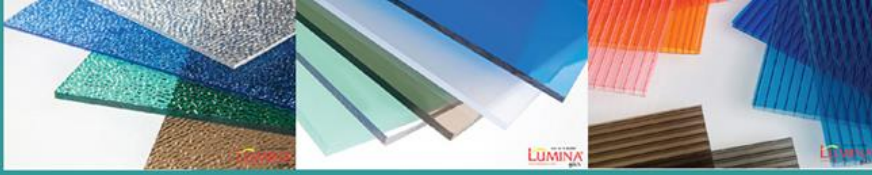
จำหน่าย
เหล็กชุบพรีพรีน ท่อสแตนเลส แผ่นสังกะสี แผ่นสแตนเลสเงา แผ่นเจาะรู แผ่นโพลีฯ
แผ่นอะคริลิก อุปกรณ์ไฟตัดสีเหล็กและสแตนเลส เครื่องมืออุปกรณ์งานช่างฯ

LINE@

@thanasang



www.thanasang.com



หลังคาสำเร็จรูปโพลี

POLYCARBONATE SHEET



หลังคาสำเร็จแผ่นลูกฟูก

แข็งแรง ทนทาน สวยงาม

ติดตั้งง่าย

ป้องกันรังสี UV

น้ำหนักเบา

ผลงานการติดตั้งหลังคาสำเร็จรูป





เลือกเปลี่ยนสีส่นหลังคา
ได้ตามความต้องการ



จำหน่าย
เหล็กรูปพรรณ ท่อสแตนเลส แผ่นสังกะสี แผ่นสแตนเลสเงา แผ่นเจาะรู แผ่นโฟลิก
แผ่นอะคริลิก อุปกรณ์ไฟติดตั้งส่เหล็กและสแตนเลส เครื่องมืออุปกรณ์งานช่างฯ

LINE@
@thanasang

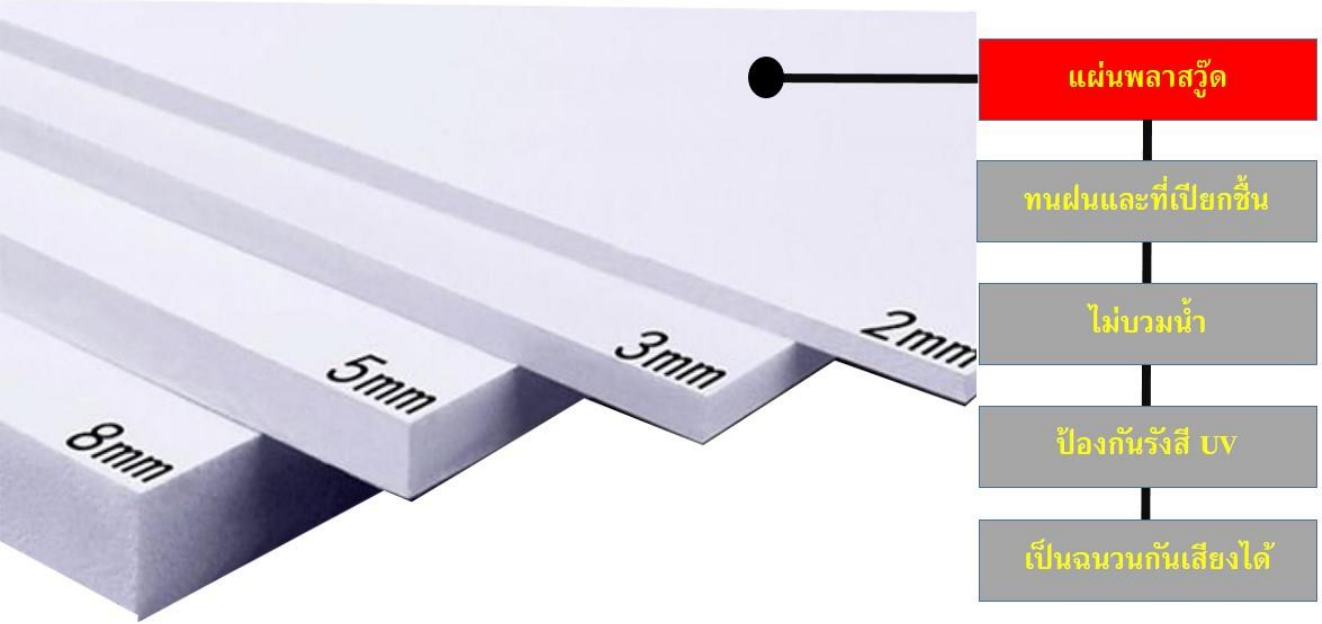


www.thanasang.com



แผ่นพลาสติก

PLASWOOD SHEET



ประโยชน์ของพลาสติก

พลาสติกนั้น เป็นสิ่งที่ถูกคิดค้นขึ้นมา เพื่อนำมาปรับเปลี่ยนการใช้งานแทนไม้จากธรรมชาติ ซึ่งปัจจุบันหลาย ๆ คนจึงนิยมใช้ไม้พลาสติก เพื่อนำไปทำเป็นอุปกรณ์ตกแต่งบ้านประเภทต่าง ๆ ทั้งภายในและภายนอก ซึ่งประโยชน์ที่เห็นได้ชัด มีอะไรบ้าง

- 1. เป็นวัสดุที่มีความคงทนต่อการสึกกร่อน** รวมถึงทนน้ำ ทนแดดได้ดี นั่นหมายความว่า หากใช้พลาสติกแทนไม้ธรรมชาติแล้ว ก็ไม่ต้องกลัวเรื่องปัญหาต่าง ๆ เหล่านี้ที่จะเกิดขึ้นเลย
- 2. การใช้พลาสติก ราคาจะดีกว่าการใช้ไม้ธรรมชาติ** ซึ่งแน่นอนว่า ปัจจุบันนี้ไม้บางประเภทก็ถูกห้ามที่จะนำมาใช้แล้ว การเลือกใช้ไม้พลาสติก ตอบโจทย์ที่ดีกว่าในเรื่องของราคา
- 3. พลาสติกสามารถทำลวดลายให้มีความสวยงามได้** ประโยชน์ที่เห็นได้อย่างชัดเจนอีกอย่างของการใช้แผ่นพลาสติก ก็คือ สามารถจะเป็นลวดลายสวยงามต่าง ๆ ได้ตามความต้องการ ยิ่งถ้าได้ช่างฝีมือที่มีความประณีตแล้ว รับรองว่างานที่ท่าจะออกมาสะอาดตาและโดดเด่นไม่เหมือนใครอย่างแน่นอน
- 4. ไม่ก่อให้เกิดเชื้อไฟ** ในข้อนี้นับได้ว่าเป็นข้อสำคัญอย่างยิ่งสำหรับการเลือกใช้งานผลิตภัณฑ์พลาสติก เพราะจะไม่ก่อให้เกิดเชื้อไฟ นั่นหมายถึง เมื่อเกิดไฟไหม้จะไม่เป็นตัวนำไฟทำให้เกิดความเสียหายมากขึ้นนั่นเอง

คุณสมบัติของพลาสติก

- ✓ เป็นวัสดุที่นำมาทดแทนไม้ได้เป็นอย่างดี
- ✓ เป็นแผ่นพีวีซีโฟมแข็ง หรือเรียกอีกอย่างว่า PVC Foam Sheet
- ✓ ทนทานต่อสภาพอากาศได้ดี ไม่ดูดซึมความชื้น
- ✓ เหมาะสมกับงานใช้ได้ทั้งภายในและภายนอก



ผลงานที่ทำด้วยแผ่นพลาสติก



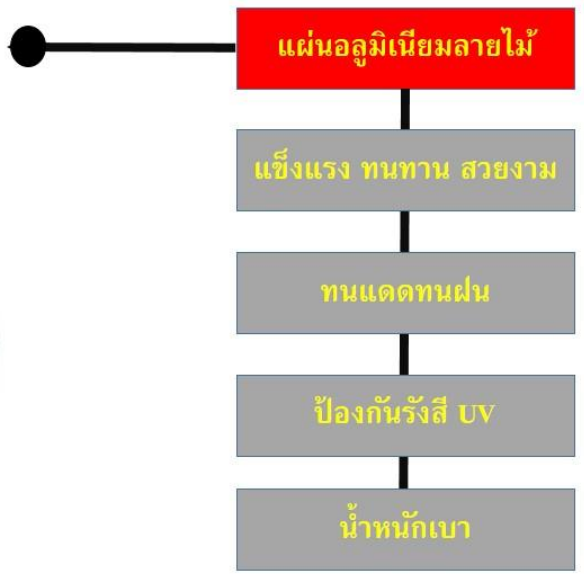
แผ่นพลาสติก PAN					
รหัสสินค้า	ชื่อสินค้า	สี	กว้าง / เมตร	ยาว / เมตร	หนา/มิล
1002012002040	แผ่นพลาสติก	ขาว	1.22	2.44	4
1002012002050	แผ่นพลาสติก	ขาว	1.22	2.44	5
1002012002060	แผ่นพลาสติก	ขาว	1.22	2.44	6
1002012002080	แผ่นพลาสติก	ขาว	1.22	2.44	8
1002012002100	แผ่นพลาสติก	ขาว	1.22	2.44	10
1002012002120	แผ่นพลาสติก	ขาว	1.22	2.44	12
1002012002500	แผ่นพลาสติก	ขาว	1.22	2.44	25





แผ่นอลูมิเนียมลายไม้

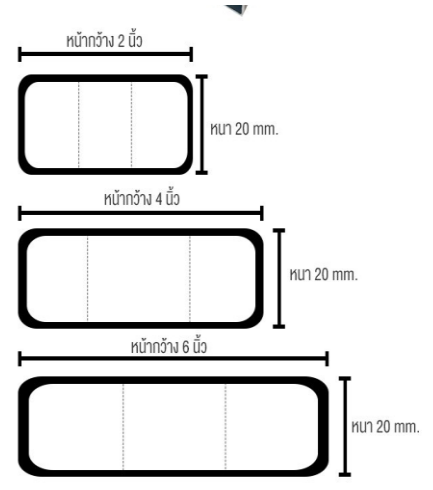
WOOD ALUMINUM



อลูมิเนียมลายไม้

ผลิตภัณฑ์อลูมิเนียมที่ถูกออกแบบมาสำหรับใช้แทนไม้จริง ลดต้นทุนในการบำรุงรักษา ทางเลือกใหม่สำหรับงานประตูลงานสำหรับผู้ซึ่งต้องการผสมผสานความเงางามของแสตนเลสและความสวยงามสมจริงของลายเส้นอย่างอลูมิเนียมลายไม้

ผลงานที่ทำด้วยแผ่นอลูมิเนียมลายไม้





8003 ลายไม้สักทอง
Golden Teak Wood



8005 ลายไม้สน
Pine Wood



8006 ลายไม้แดงเข้ม
Rosse Wood



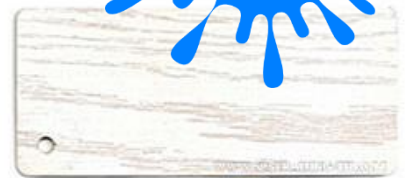
8008 ลายไม้สักไทย
Thai Teak Wood



8010 ลายไม้เชอร์รี่
Cherry Wood



8013 ลายไม้แดงอ่อน
Rose Wood



8012 ลายไม้โอ๊คขาว
White Oak Wood

อลูมิเนียมลายไม้ TN

รหัสสินค้า	ชื่อสินค้า	สีลาย	กว้าง / นิ้ว	ยาว / เมตร
1221012000001	อลูมิเนียมลายไม้ TN	ไม้สักทอง	2	6
1221012000002	อลูมิเนียมลายไม้ TN	ไม้สน	2	6
1221012000003	อลูมิเนียมลายไม้ TN	ไม้แดง	2	6
1221012000004	อลูมิเนียมลายไม้ TN	ไม้สักไทย	2	6
1221012000005	อลูมิเนียมลายไม้ TN	ไม้สน	2	6
1221012000006	อลูมิเนียมลายไม้ TN	ไม้สักทอง	2	6
1221012000007	อลูมิเนียมลายไม้ TN	ไม้แดงอ่อน	2	6
1221014000001	อลูมิเนียมลายไม้ TN	ไม้สักทอง	4	6
1221014000002	อลูมิเนียมลายไม้ TN	ไม้สน	4	6
1221014000003	อลูมิเนียมลายไม้ TN	ไม้แดงเข้ม	4	6
1221014000004	อลูมิเนียมลายไม้ TN	ไม้สักไทย	4	6
1221014000005	อลูมิเนียมลายไม้ TN	ไม้เชอร์รี่	4	6
1221014000006	อลูมิเนียมลายไม้ TN	โอ๊คขาว	4	6
1221014000007	อลูมิเนียมลายไม้ TN	ไม้แดงอ่อน	4	6
1221014000009	อลูมิเนียมลายไม้ TN	ไม้พยอมลายหนู	4	6





อลูมิเนียมลายไม้ CJC				
รหัสสินค้า	ชื่อสินค้า	สีลาย	กว้าง / นิ้ว	ยาว / เมตร
1221042000001	อลูมิเนียมลายไม้ CJC	ไม้สน	2	6
1221042000002	อลูมิเนียมลายไม้ CJC	ไม้สักทอง	2	6
1221042000003	อลูมิเนียมลายไม้ CJC	ไม้โอ๊ค	2	6
1221042000004	อลูมิเนียมลายไม้ CJC	ไม้แดง	2	6
1221042000005	อลูมิเนียมลายไม้ CJC	ไม้แดง นูน	2	6
1221042000006	อลูมิเนียมลายไม้ CJC	ไม้สักไทย นูน	2	6
1221042000007	อลูมิเนียมลายไม้ CJC	ไม้สักทอง นูน	2	6
1221042000008	อลูมิเนียมลายไม้ CJC	ลายเรียบ	2	6
1221044000001	อลูมิเนียมลายไม้ CJC	ไม้สน	4	6
1221044000002	อลูมิเนียมลายไม้ CJC	ไม้สักทอง	4	6
1221044000003	อลูมิเนียมลายไม้ CJC	ไม้โอ๊ค	4	6
1221044000005	อลูมิเนียมลายไม้ CJC	ไม้แดงเข้ม	4	6
1221044000006	อลูมิเนียมลายไม้ CJC	ไม้สักไทย	4	6



ฝาปิดอลูมิเนียมลายไม้ (สีเข้ม)



ฝาปิดอลูมิเนียมลายไม้ (สีอ่อน)



ฝาปิดอลูมิเนียมลายไม้ สแตนเลส 304

ฝาปิดอลูมิเนียมลายไม้

รหัสสินค้า	ชื่อสินค้า	สีลาย	กว้าง / นิ้ว	ยาว / เมตร
1221002000001	ฝาปิดอลูมิเนียมลายไม้	สีแดงเข้ม	2	6
1221002000002	ฝาปิดอลูมิเนียมลายไม้	สีแดงอ่อน	2	6
1221004000001	ฝาปิดอลูมิเนียมลายไม้	สีแดงเข้ม	4	6
1221004000002	ฝาปิดอลูมิเนียมลายไม้	สีแดงอ่อน	4	6
1221005000003	ฝาปิดอลูมิเนียมลายไม้	สแตนเลสเงิน	2	6
1221005000004	ฝาปิดอลูมิเนียมลายไม้	สแตนเลสทอง	4	6

